

Campana industrial C80/C115/C150/C200 que presenta un grado de protección IP65. Basado en componentes de primeras marcas mundiales, muy estandarizados, intercambiables y disponibles en el mercado para facilitar y garantizar su mantenimiento en el tiempo.

MODELOS DISPONIBLES

Potencia Total (W):	80w	115w	150w	205w
Flujo Neto (lm)*:	8.800lm	14.375lm	18.000 lm	22.550lm
Vida Útil (L80/B10)>	100.000 h	100.000 h	80.000 h	40.000 h
Vida Útil (L70/B10)>	100.000 h	100.000h	100.000h	70.000h

(*) Valores medios obtenidos en ensayos con óptica de Silicona. En función de la óptica empleada, el LED y otros parámetros pueden oscilar +/- 7%.

ÓPTICAS Y REFLECTORES:

Ópticas:	SIM60	SIM90	SIM 90
Reflectores:	C45	R90	R120

LED: COB BRIDGELUX-CITIZEN-SEOUL

Temperatura de color:	4000 K	Opcional 3000K y 5000K.
IRC- Ra:	>80.	Opcional >90

DRIVER: MEAN WELL- INVERTRONICS

Fuente regulable 1-10V de serie.
 DALI - Opcional
 Curva de regulación programable - Opcional

TELEGESTIÓN:

Telegestión Punto a Punto por PLC Banda Ancha. Smart Factory.
 Telegestión Punto a Punto por RF Integrado en Banda Ancha.

MATERIALES Y ACABADOS

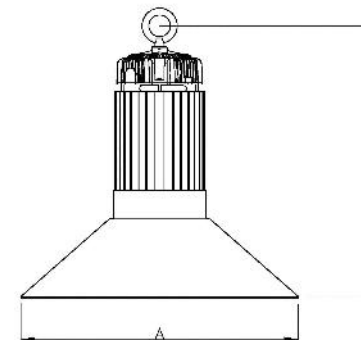
Disipador y porta equipos:	Aluminio anodizado.
Reflector:	Aluminio.
Óptica:	Borosilicato.
Colores:	Negro. Otros colores: consultar

OPCIONALES:

Protector sobretensiones 10 KV- 10 KA.



COB de LED



DIMENSIONES (mm)

	R90		C45	
	A	B	A	B
C80	Ø500	360	Ø420	460
C115	Ø500	400	Ø420	460
C150	Ø500	500	Ø420	560
C200	Ø500	480	Ø420	540



LEYCOLAN

ILUMINACIÓN Y CONTROL

